

316



Pompe con testata in acciaio inox AISI 316 per impiego nel campo dell'osmosi inversa, desalinazione dell'acqua, industrie alimentari, farmaceutica e chimica. Applicabili direttamente a motori elettrici (1450-1725 G/min.), e a scoppio, a mezzo riduttore o puleggia. Configurazione compatta, di facile installazione, costruite con soluzioni tecnologiche avanzate e materiali di alta qualità per l'uso specifico nel settore a cui sono destinate, assicurano performance di durata e affidabilità, nel rispetto della filosofia Bertolini.



Pumps with the head made of AISI 316 Stainless steel. Great for reverse osmosis, desalination, food industry, pharmaceutical and chemical industries. Can be used as a direct drive to electric motors (1450-1725 rpm), as well as gasoline engines through a gearbox or pulleys. Compact design, easy to install, built with strong state-of-the-art components.



Pompes avec culasse en acier inox AISI 316 utilisées dans le domaine de l'osmose inverse, dessalement de l'eau, industries alimentaires, chimique et pharmaceutique. Transmission directe à moteurs électriques (1450-1725 t/min.) et à essence par réducteur ou poulies. Configuration compacte, donc d'installation facile, fabriquées avec des solutions technologiques à l'avant-garde et composants sélectionnés pour leur fiabilité et leur performance.



Bombas con culata en acero inox AISI 316 para el empleo en el sector de la ósmosis inversa, desalación del agua, industrias alimentaria, farmacéutica y química. Aplicables directamente a motores eléctricos (1450-1725 Rev./min.) y de explosión, con reductor o poleas. Configuración compacta, luego de fácil instalación, construida con soluciones tecnológicas avanzadas y materiales de alta calidad, para el utilizo específico en el sector al que ha sido destinada, que aseguran prestaciones de duración y confiabilidad, en el respeto de la filosofía Bertolini.



- 1 Tappi valvola aspirazione/mandata antisvitamento e antistrappo in AISI 316 con O-RING ribassato a protezione filettatura (principio esclusivo Bertolini).
- 2 Viti in acciaio inox AISI 316.
- 3 Vite serraggio pistone ceramico in acciaio inox AISI 316.
- 4 Testata pompa in acciaio inox AISI 316 a sezione variabile in funzione della portata.
- 5 Pacco guarnizioni per alta temperatura (TAM) con supporto anteriore e posteriore in acciaio inox AISI 316 ed anello antiestrusione in PTFE.
- 6 Valvole aspirazione/mandata con molla, otturatore e sede in acciaio AISI 316.



- 1 Innovative stainless steel 316 valve caps design prevents cap failure due to over pressurization by isolating valve caps threads (exclusive Bertolini design).
- 2 Stainless steel 316 screws.
- 3 Stainless steel 316 piston bolt.
- 4 Stainless steel 316 pump head with section proportional to the flow box.
- 5 High temperature packings system (TAM) with stainless steel 316 intermediate ring, stainless steel 316 retainer and PTFE anti-extrusion ring.
- 6 Rapid action check valves with spring, poppet and seat made of 316 stainless steel.



- 1 Nouveau système bouchons clapets pour éviter les risques de dévissage et de rupture en acier inox AISI 316. Le joint torique incorporé en bas du bouchon, protégé par le filetage, consolide la résistance et l'étanchéité, ainsi sa longévité (point fort exclusif Bertolini).
- 2 Vis en acier inox AISI 316.
- 3 Vis serrage du piston en céramique en acier inox AISI 316.
- 4 Culasse pompe en acier inox AISI 316 avec section variable en fonction du débit.
- 5 Ensemble d'étanchéité conçu pour températures élevées (série TAM), avec bague de support avant-arrière en acier inox AISI 316 et bague antiextrusion en PTFE.
- 6 Clapets aspiration /refoulement avec ressort, obturateur et siège en acier inox AISI 316.



- 1 Tapones válvulas aspiración/envío contra el destornillamiento y la rotura, en acero inox AISI 316 con OR colocado bajo del tapón a protección del roscado (exclusiva Bertolini).
- 2 Tornillos en acero inox AISI 316.
- 3 Tornillo de fijación del pistón cerámico en acero inox AISI 316.
- 4 Culata bomba en acero inox AISI 316 de sección variable en función del caudal.
- 5 Juntas para altas temperaturas (serie TAM) con soporte anterior y posterior en acero inox AISI 316 y anillo antiextrusión en PTFE.
- 6 Válvulas aspiración/envío con resorte, obturador y alojamiento en acero AISI 316.

Caratteristiche - Specifications

IN	Ø	1/2 BSP
	Press. Min.	-0.1 bar -1.5 PSI
	Press. Max.	6 bar 87 PSI
	Temp. Max.	85° C 185° F
OUT	Ø	3/8 BSP
SHAFT	Ø	24 mm
OIL	SAE 75W 90	0.7 Lt 0.18 U.S.G.
WEIGHT	Kg. / lbs	10.6/23.3
SEALS	Type	



Codice Code	Modello Model	Press Max Max Pressure		RPM 950				RPM 1450				RPM 1725				Pistone Plunger	Corsa Stroke
		Bar	PSI	L/min	GPM	KW	HP	L/min	GPM	KW	HP	L/min	GPM	KW	HP		
07.1018.97.A	TAM 1215	150	2175	7,7	2,0	2,3	3,1	12,1	3,2	3,4	4,6	13,7	3,6	4,0	5,4	18	11,2
07.1024.97.A	TAM 1315	150	2175	8,5	2,3	2,5	3,4	13,1	3,5	3,8	5,1	15,2	4,0	4,5	6,0	18	12,4
07.1025.97.A	TAM 1515	150	2175	9,9	2,6	2,9	3,9	15,1	4,0	4,4	5,9	17,6	4,6	5,2	7,0	18	14,4
07.1026.97.A	TAM 1715	150	2175	11	2,9	3,2	4,3	17,1	4,5	4,9	6,6	19,6	5,2	5,8	7,8	18	16
07.1027.97.A	TAM 2015	150	2175	12,9	3,4	3,8	5,1	20,1	5,3	5,7	7,6	22,9	6,0	6,7	9,0	18	18,7

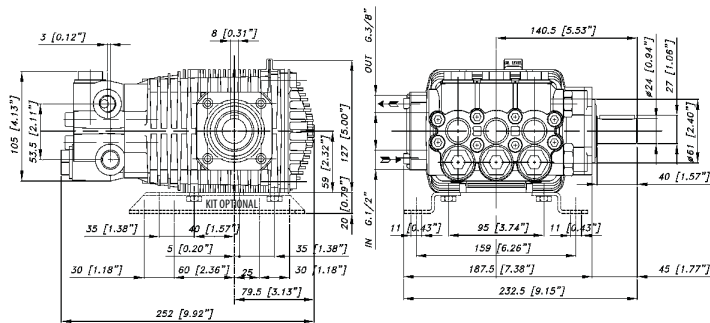
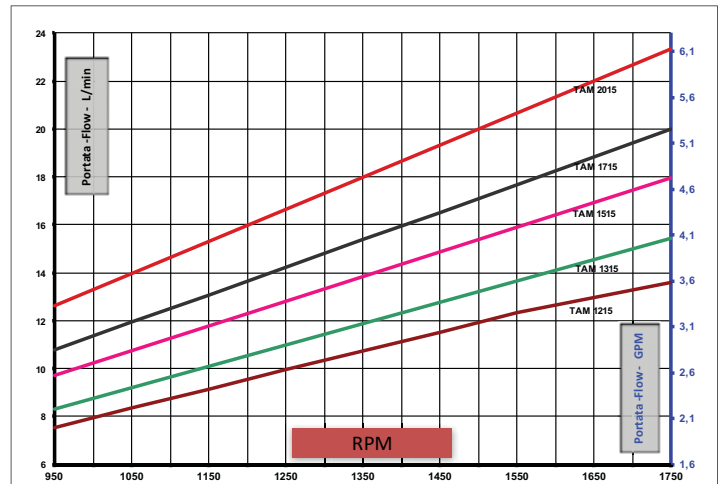


GRAFICO PRESTAZIONI - PERFORMANCE CHART



Caratteristiche - Specifications

IN	Ø	1" BSP
	Press. Min.	-0.1 bar -1.5 PSI
	Press. Max.	6 bar 87 PSI
	Temp. Max.	74° C 165° F
OUT	Ø	1/2 BSP
SHAFT	Ø	24 mm
OIL	SAE 75W 90	1.4 Lt 0.37 U.S.G.
WEIGHT	Kg. / lbs	19.3/42.5
SEALS	Type	



Codice Code	Modello Model	Press Max Max Pressure		RPM 950				RPM 1450				RPM 1725				Pistone Plunger Dia. mm	Corsa Stroke mm
		Bar	PSI	L/min	GPM	KW	HP	L/min	GPM	KW	HP	L/min	GPM	KW	HP		
06.4020.97.GU	KA 2815	150	2175	18,9	5,0	5,6	7,5	28,6	7,6	8,4	11,3	33,6	8,9	9,9	13,3	25	14,4
06.4021.97.GU	KA 3215	150	2175	21,5	5,7	6,3	8,4	32,5	8,6	9,6	12,9	38,3	10,1	11,3	15,1	25	16,4
06.4022.97.GU	KA 3815	150	2175	24,9	6,6	7,3	9,8	37,7	10,0	11,1	14,9	44,4	11,7	13,1	17,6	25	19
06.4023.97.GU	KA 4215	150	2175	27,6	7,3	8,1	10,9	41,6	11,0	12,3	16,5	-	-	-	-	25	21
06.4024.97.GU	KA 4815	150	2175	31,5	8,3	9,3	12,5	47,6	12,6	14	18,8	-	-	-	-	25	24

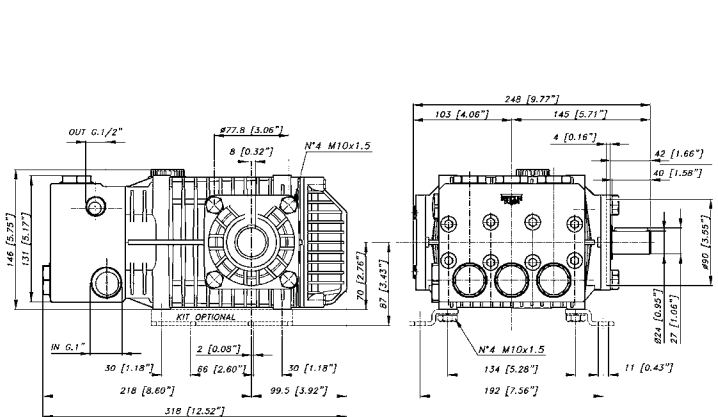
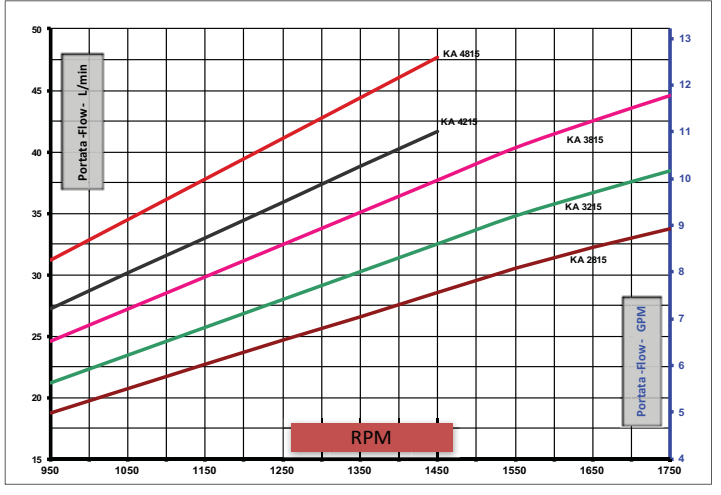


GRAFICO PRESTAZIONI - PERFORMANCE CHART



Caratteristiche - Specifications

IN	Ø	1" 1/4 BSP
	Press. Min.	-0.2 bar -3 PSI
	Press. Max.	6 bar 87 PSI
	Temp. Max.	60° C 140° F
OUT	Ø	3/4 BSP
SHAFT	Ø	35 mm
OIL	SAE 75W 90	2.8 Lt 0.74 U.S.G.
WEIGHT	Kg. / lbs	52/114.4
SEALS	Type	



Codice Code	Modello Model	Press Max Max Pressure		RPM 950				RPM 1450				RPM 1725				Pistone Plunger Dia. mm	Corsa Stroke mm
		Bar	PSI	L/min	GPM	KW	HP	L/min	GPM	KW	HP	L/min	GPM	KW	HP		
73.8514.97.A	CA 2214.1	150	2175	36,5	9,6	10,8	14,6	55,7	14,7	16,4	22,3	65,8	17,4	19,4	26,4	30	19,5
73.8515.97.A	CA 2216.1	150	2175	41,2	10,9	12,1	16,5	62,9	16,6	18,5	25,2	74,3	19,6	21,9	29,8	30	22
73.8516.97.A	CA 2220.1	150	2175	52,4	13,9	15,5	21,0	80,0	21,1	23,6	32,1	94,5	25,0	27,9	37,9	30	28
73.8525.97.A	CA 2226	150	2175	64	16,8	18,8	25,5	98	25,7	28,6	39,0	-	-	-	30	34	
73.8526.97.A	CA 2230	150	2175	75,0	19,8	22,1	30,0	114,3	30,2	33,7	45,8	-	-	-	30	40	
73.8527.97.A	CA 2233	150	2175	82,4	21,8	24,3	33,0	125,8	33,2	37,1	50,4	-	-	-	30	44	

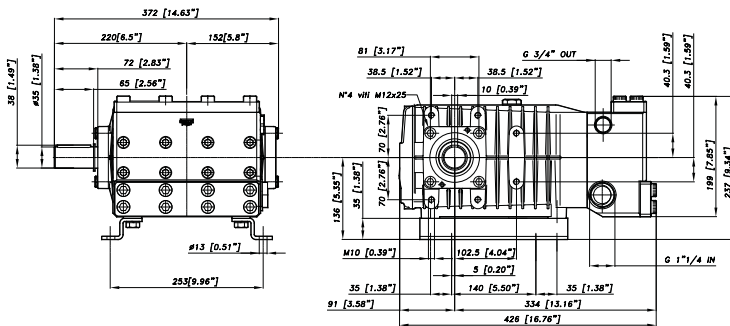
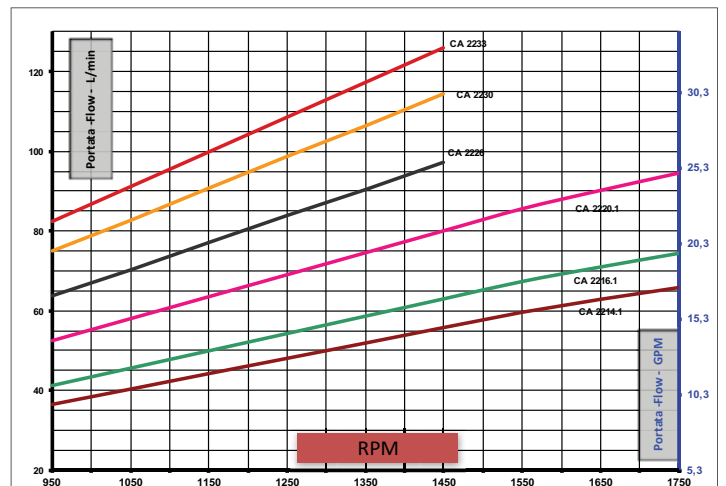


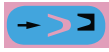
GRAFICO PRESTAZIONI - PERFORMANCE CHART



LEGENDA



Guarnizioni anteriori Super "U" - Posteriori "U"
Super "U" front seals - "U" back seals
Joints avant Super "U" - arrière "U"
Juntas anteriores Super "U" - tras. "U"



Guarnizioni anteriori "V" - Posteriori "U"
"V" Front seals - "U" back seals
Joints avant "V" - Arrière "U"
Juntas anteriores "V" - tras. "U"



Guarnizioni anteriori Super "U" - Posteriori "U"
(PTFE) temperatura acqua 85°C -185°F
Super "U" front seals - PTFE "U" back seals for
water temperature 85°C-185°F
Joints avant Super "U" - Joints arrière "U"
(PTFE) température eau 85°C-185°F
Juntas anteriores Super "U" - tras. "U" (PTFE)
temperatura agua 85°C-185°F



Guarnizioni anteriori "V" - Guarnizioni
posteriori "V"
"V" Front seals - "V" back seals
Joints avant "V" - Arrière "V"
Juntas anteriores "V" - tras. "V"



Guarnizioni anteriori Super "U" - Guarnizioni
posteriori "V"
Super "U" front seals - "V" back seals
Joints avant Super "U" - arrière "V"
Juntas anteriores Super "U" - tras. "V"

BZ

Bielle in bronzo
Bronze conrods
Bielles en bronze
Bielas en bronce

T

Bielle in lega Tonolli 328
Conrods in hyper 328 Tonolli alloy
Bielles en alliage Tonolli 328
Bielas en aleación Tonolli 328

SS

Corpo pompa in acciaio inox
Stainless steel pump head
Culasse pompe en acier inox
Culata bomba en acero inox

DX

Uscita albero lato destro
Right drive shaft
Arbre côté droit
Cigüeñal lado derecho

SX

Uscita albero lato sinistro
Left drive shaft
Arbre côté gauche
Cigüeñal lado izquierdo

M

KIT piedini in lamiera d'acciaio zincati
Galvanized steel mounting rails kit
Kit supports en acero galvanisé
Kit soportes en acero zincado

V

Guarnizioni tenuta acqua in FKM (Viton)
FKM (Viton) water seals
Joints d'étanchéité eau en FKM (Viton)
Juntas agua en FKM (Viton)

F

Flangia e giunto elastico per motore elettrico
B3 -B14
Bell housing and flexible coupling for electric
motor B3- B14
Brides avec accouplement elastique pour
moteur électrique B3-B14
Brida con junta elástica para motor eléctrico
B3-B14

R

Carter reversibile, per uscita albero sinistra
o destra
Reversible crankcase for left or right handed
Carter réversible pour arbre côté gauche
ou droit
Cárter reversible para cigüeñal lado izquierdo
o derecho

INTELLISEAL™

Guarnizioni di assoluta affidabilità per acqua fino a 74°C (165°F)
Superior sealing system for water up to 74° C (165°F)
Joints d'étanchéité qui A des performances optimales pour eau jusqu'à 74°C (165°F)
Juntas de gran fiabilidad para agua hasta 74°C (165°F)

INTELLISEAL™ HW™

Guarnizioni speciali per acqua calda fino a 85°C -185°F
Premium seals for hot water up to 85°C -185°F
Joints d'étanchéité spéciaux pour eau chaude jusqu'à 85°C-185°F
Juntas especiales para agua caliente hasta 85°C-185°F

G

Riduttore per motore termico
Gearbox for gas/diesel engine
Réducteur pour moteur à essence/diesel
Reductor para motor térmico

O

Pistone in ceramica di grande spessore
idoneo per acqua calda
Increased thickness of ceramic piston for hot
water use
Piston en céramique de forte épaisseur pour
eau chaude
Pistón en cerámica de gran espesor para agua
caliente

B

Guarnizioni tenuta acqua in NBR (Buna)
NBR (Buna) water seals
Joints d'étanchéité eau en NBR (Buna)
Juntas agua en NBR (Buna)

APPLICAZIONI / APPLICATIONS / APPLICATIONS / APLICACIONES



Pulizia conto terzi
Contract cleaning
Nettoyage compte de tiers
Limpieza por cuenta de terceros



Spurgo fognie
Sewer maintenance
Vidange d'égoûts
Espurgo cloacas



Impianti anti-incendio
Fire alarm systems
Systèmes contre les incendies
Sistemas anti-incendio



Automobile
Automotive
Automobile
Automóvil



Processi industriali
Industrial process
Procédés industriels
Procesos industriales



Tunnel di lavaggio
Tunnel wash
Tunnel de lavage
Túnel de lavado



Pulizia domestica di esterni
Household exterior cleaning
Nettoyage de la maison à l'extérieur
Limpieza domestica de exteriores



Pulizia di superfici
Surface cleaning
Nettoyage de surfaces
Limpieza de superficies



Pulizia vasche
Tank cleaning
Nettoyage cuves
Limpieza tanques



Navi e aeroplani
Boats and pleasure craft
Bateaux et avions
Barcos y aviones



Lavaggio Self-service
Self-service wash
Lavage Self-Service
Autolavado



Preparazione di superfici da verniciare
Pre-painting surface preparation
Préparation des surface à peindre
Preparación de superficies que barnizar



Tecnologia a getto d'acqua
Water jet technology
Technologie à jet d'eau
Tecnologia chorro de agua



Manutenzione di attrezzatura pesante
Heavy equipment maintenance
Entretien d'équipement lourd
Mantenimiento de equipos pesados



Industria alimentare
Food processing
Industrie alimentaire
Industria alimentar



Impianti industriali
Industrial systems
Installations industrielles
Equipos industriales



Agricoltura
Agriculture
Agriculture
Agricultura



Lavaggio automatico
Automatic wash
Lavage automatique
Lavado automatico



Impianti umidificazione
Misting/Fogging
Systèmes de brumisation
Equipos para humidificación



Oil and gas
Oil and gas
Oil and gas
Oil and gas