

series

TTL-TTK KTL-KKL

120÷350 bar 1750÷5000 PSI
8,5÷44,8 l/min 2,2÷11,8 GPM

VERSIONI - VERSIONS - VERSIONS - VERSIONES



TTL
TTK
KTL
KKL



Pompe ad elevate prestazioni con sistema di tenute innovativo. Boccole di scorrimento delle guide pistoni antifrizione in materiale PTFE brevettato. Tappi valvola con il nuovo sistema di tenuta "Bertolini" che permette di aumentare l'efficienza ad elevate pressioni di lavoro. Alto rendimento volumetrico bilanciato in pressione o depressione all'aspirazione.



Very heavy duty with a sealing system providing great strength. Plunger rod bushing PTFE coated for friction reduction. Valve caps fitted with a new Bertolini sealing system designed for higher pressure and longer working hours.



Pompes de haute gamme. Nouveau système de joints d'étanchéité. Bagues autolubrifiantes antifricition brevetées PTFE. Bouchons clapets avec système d'étanchéité exclusif "Bertolini" conçu pour durer, évitant les fuites. Rendement volumétrique équilibré (pression ou dépression à l'aspiration).



Bombas de elevadas prestaciones con sistema de juntas innovador. Casquillos de deslizamiento de las guías pistones antifricción en material PTFE patentado. Tapas de válvulas con nuevo sistema de juntas "Bertolini" que permite aumentar la eficiencia con elevadas presiones de trabajo. Alto rendimiento volumétrico balanceado en presión o depresión en aspiración.

APPLICAZIONI - APPLICATIONS - APPLICATIONS - APLICACIONES



Manutenzione di attrezzatura pesante
Heavy equipment maintenance
Entretien d'équipement lourd
Mantenimiento de equipos pesados



Lavaggio automatico
Automatic wash
Lavage automatique
Lavado automatico



Lavaggio Self-service
Self-service wash
Lavage Self-Service
Autolavado



Tunnel di lavaggio
Tunnel wash
Tunnel de lavage
Túnel de lavado



Preparazione di superfici da verniciare
Pre-painting surface preparation
Préparation des surface à peindre
Preparación de superficies que barnizar



Tecnologia a getto d'acqua
Water jet technology
Technologie à jet d'eau
Tecnologia chorro de agua



Pulizia di superfici
Surface cleaning
Nettoyage de surfaces
Limpieza de superficies



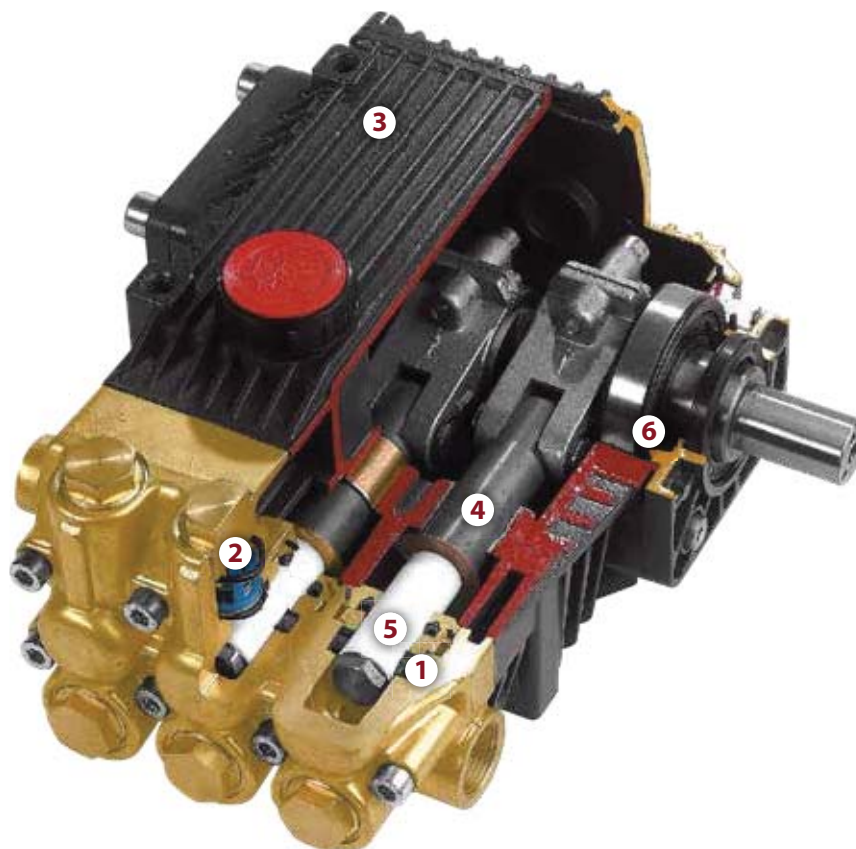
Navi e aeroplani
Boats and pleasure craft
Bateaux et avions
Barcos y aviones



Processi industriali
Industrial process
Procédés industriels
Procesos industriales



100%
European-American
Components



1 Guarnizioni di alta pressione con speciale miscela antiusura ed anello antiestrusione in Teflon rinforzato.

2 Valvole di aspirazione-mandata in acciaio inox 316 resistenti alla corrosione e ad alto rendimento fluido-dinamico; manutenzione semplice, antistrappo e antisvitamento.

3 Carter simmetrico in alluminio pressofuso.

4 Guida pistone in acciaio inox trattato al Tenifer® per una migliore tenuta.

5 Pistoni in ceramica integrale.

6 Cuscinetti a rulli cilindrici maggiorati per condizioni di lavoro estese ad ogni applicazione.



1 High pressure seals made up of special compound for wear resistance and Teflon reinforced anti-extrusion ring.

2 New rapid action ,mirror finish stainless steel 316 check valves prevent corrosion and enhance high fluid dynamic efficiency: easily accessible for repair or replacement.

3 Double die-cast aluminium crankcase.

4 Stainless steel plunger rod Tenifer® treated resulting in a harder, smoother surface for increased seal life.

5 Highly polished solid ceramic plungers.

6 Oversized straight roller bearings provide extended working conditions for any application.



1 Joints de haute pression en matériau composite spécial qui évite de l'usure sur la bague anti-extrusion en Teflon renforcé.

2 Clapets d'aspiration et refoulement en acier inox 316 préviennent de la corrosion et augmentent le rendement dynamique des fluides. Maintenance et remplacement faciles.

3 Carter compact en aluminium moulé sous pression, léger et très résistant.

4 Guides de pistons en acier inox, traitement spécial au Tenifer®, permet d'éviter l'usure, son état de surface parfait augmente significativement la durée de vie des joints d'huile à son contact.

5 Pistons en céramique intégrale parfaitement traités et une finition de surface impeccable augmente l'étanchéité des joints.

6 Roulements à rouleaux cylindriques de première qualité surdimensionnés, augmentent la durée de vie de la pompe, même dans les conditions de travail difficile.



1 Juntas de alta presión en especial mezcla anti-deterioro y anillo anti-extrusión de Teflón reforzado.

2 Válvulas de aspiración-envío en acero inox. 316. Resistentes a la corrosión y de alto rendimiento fluidodinámico; simple mantenimiento. Anti-rasgadura, anti-destornillamiento.

3 Carter simétrico en aluminio fundido a presión.

4 Guía pistón en acero inox. tratado al Tenifer® para una larga duración.

5 Pistones en cerámica integral.

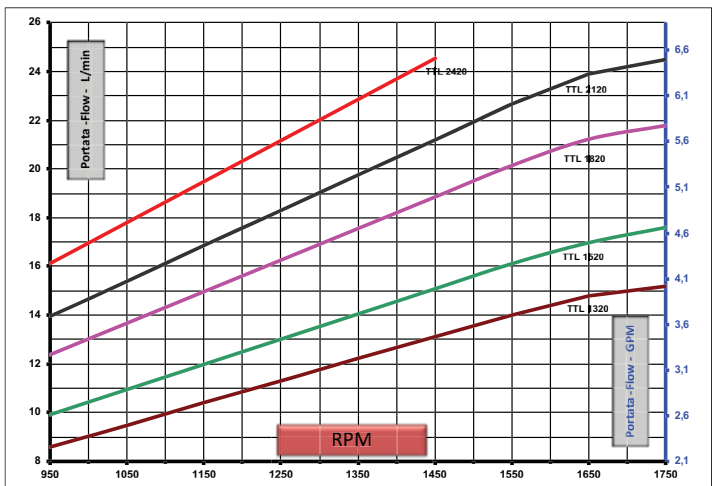
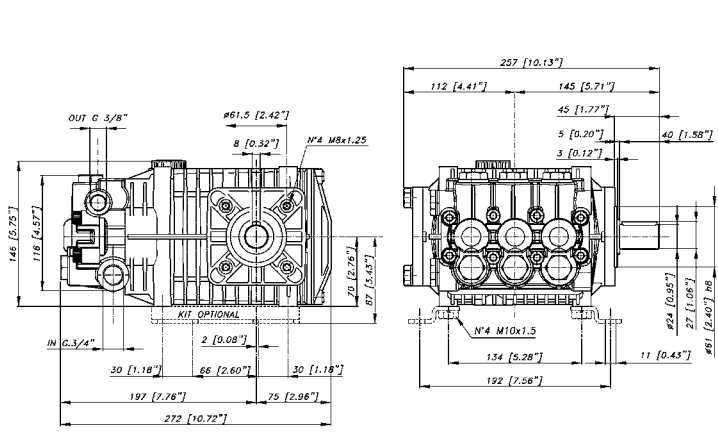
6 Cojinetes de rodillos de grandes dimensiones para condiciones de trabajo extensas a todo tipo de aplicación.

Caratteristiche - Specifications

IN	Ø	3/4 BSP
	Press. Min.	-0.1 bar -1.5 PSI
	Press. Max.	6 bar 87 PSI
	Temp. Max.	74° C 165° F
OUT	Ø	3/8 BSP
SHAFT	Ø	24 mm
OIL	SAE 75W 90	1.3 Lt 0.34 U.S.G.
WEIGHT	Kg. / lbs	14.2/31.2
SEALS	Type	



CODICE CODE	MODELLO MODEL	RPM 950				RPM 1450				RPM 1725				Pist.Plung. Dia. mm	Corsa Stroke mm		
		Bar	PSI	L/min	GPM	KW	HP	L/min	GPM	KW	HP	L/min	GPM			KW	HP
06.2059.97.GU	TTL 1320	210	3045	8,4	2,2	3,5	4,6	12,7	3,4	5,2	7,0	14,9	3,9	6,2	8,3	20	10
06.2060.97.GU	TTL 1520	210	3045	9,9	2,6	4,1	5,5	14,9	3,9	6,1	8,2	17,6	4,6	7,2	9,7	20	11,7
06.2061.97.GU	TTL 1820	210	3045	12,1	3,2	5,0	6,7	18,3	4,8	7,5	10,1	21,5	5,7	8,9	11,9	20	14,4
06.2062.97.GU	TTL 2120	210	3045	13,8	3,6	5,7	7,6	20,8	5,5	8,6	11,5	24,5	6,5	10,1	13,6	20	16,4
06.2063.97.GU	TTL 2420	210	3045	16,0	4,2	6,6	8,8	24,1	6,4	9,9	13,3					20	19





Caratteristiche - Specifications		
IN	Ø	3/4 BSP
	Press. Min.	-0.1 bar -1.5 PSI
	Press. Max.	6 bar 87 PSI
	Temp. Max.	74° C 165° F
OUT	Ø	3/8 BSP
SHAFT	Ø	24 mm
OIL	SAE 75W 90	1.3 Lt 0.34 U.S.G.
WEIGHT	Kg. / lbs	14.2/31.2
SEALS	Type	



CODICE CODE	MODELLO MODEL	RPM 950				RPM 1450				RPM 1725				Pist.Plung. Dia. mm	Corsa Stroke mm		
		Press. Max / Max Pres. Bar	PSI	Portata / Flow L/min	GPM	Potenza / Power KW	HP	Portata / Flow L/min	GPM	Potenza / Power KW	HP	Portata / Flow L/min	GPM			Potenza / Power KW	HP
06.2041.97.GU	TTL 1330	300	4350	8,5	2,2	5,0	6,7	12,9	3,4	7,6	10,2	15,1	4,0	8,9	12,0	18	10
06.2042.97.GU	TTL 1530	300	4350	9,8	2,6	5,8	7,7	14,8	3,9	8,7	11,7	17,4	4,6	10,3	13,8	18	14,4
06.2043.97.GU	TTL 1730	300	4350	11,2	2,9	6,6	8,8	16,9	4,5	9,9	13,3	19,9	5,2	11,7	15,7	18	16,4
06.2044.97.GU	TTL 2030	300	4350	12,9	3,4	7,6	10,2	19,5	5,2	11,5	15,4	23,0	6,1	13,6	18,2	18	19

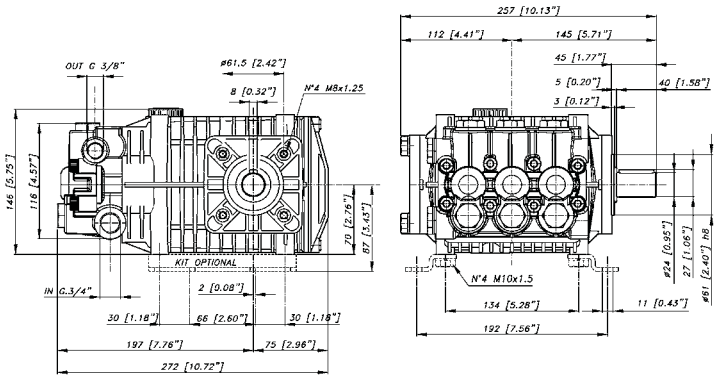
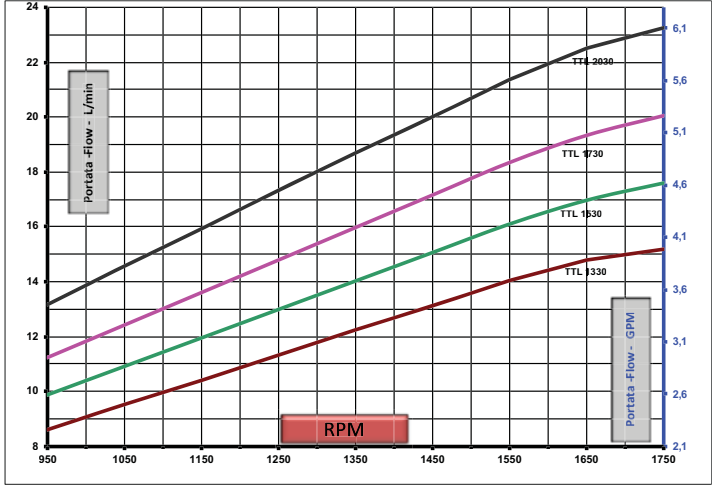



GRAFICO PRESTAZIONI - PERFORMANCE CHART



Caratteristiche - Specifications

IN	Ø	3/4 BSP
	Press. Min.	-0.1 bar -1.5 PSI
	Press. Max.	6 bar 87 PSI
	Temp. Max.	74° C 165° F
OUT	Ø	3/8 BSP
SHAFT	Ø	24 mm
OIL	SAE 75W 90	1.3 Lt 0.34 U.S.G.
WEIGHT	Kg. / lbs	15.7/34.5
SEALS	Type	



CODICE CODE	MODELLO MODEL	Press. Max / Max Pres.		Portata / Flow		Potenza / Power		RPM 950		RPM 1450		RPM 1725		Pist.Plung. Dia. mm	Corsa Stroke mm		
		Bar	PSI	L/min	GPM	KW	HP	L/min	GPM	KW	HP	L/min	GPM			KW	HP
06.2066.97.GU	TTK 2130	300	4350	13,8	3,6	8,1	10,9	20,8	5,5	12,3	16,4	24,5	6,5	14,4	19,4	20	16,4
06.2067.97.GU	TTK 2521	210	3045	16,7	4,4	6,9	9,2	25,2	6,7	10,4	13,9	29,7	7,8	12,2	16,4	22	16,4
06.2068.97.GU	TTK 3021	210	3045	19,3	5,1	8,0	10,7	29,2	7,7	12,0	16,1	-	-	-	-	22	19

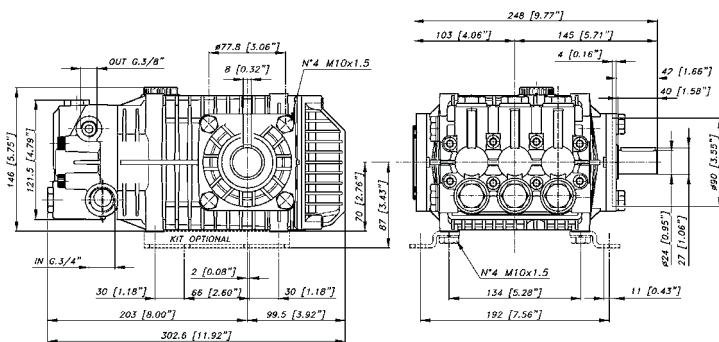
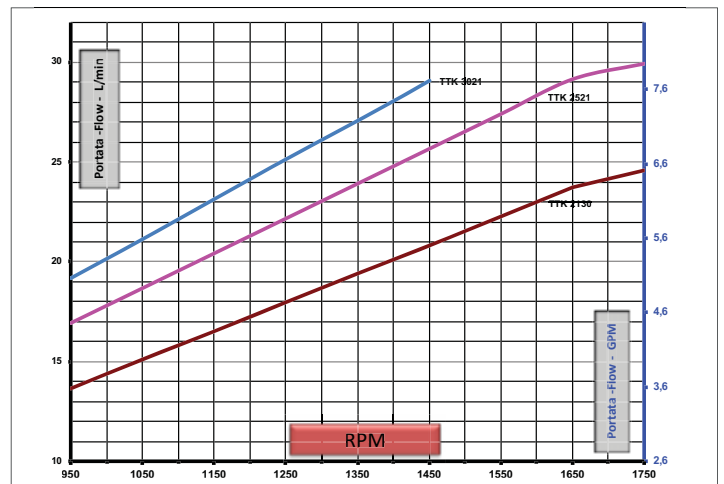



GRAFICO PRESTAZIONI - PERFORMANCE CHART



Caratteristiche - Specifications

IN	Ø	3/4 BSP
	Press. Min.	-0.1 bar -1.5 PSI
	Press. Max.	6 bar 87 PSI
	Temp. Max.	74° C 165° F
OUT	Ø	3/8 BSP
SHAFT	Ø	24 mm
OIL	SAE 75W 90	1.3 Lt 0.34 U.S.G.
WEIGHT	Kg. / lbs	15.7/34.5
SEALS	Type	



CODICE CODE	MODELLO MODEL	Press. Max / Max Pres.		Portata / Flow		Potenza / Power		Portata / Flow		Potenza / Power		Portata / Flow		Potenza / Power		Pist.Plung. Dia. mm	Corsa Stroke mm
		Bar	PSI	L/min	GPM	KW	HP	L/min	GPM	KW	HP	L/min	GPM	KW	HP		
06.3021.97.GU	KTL 1535	350	5075	9,8	2,6	6,7	9,0	14,8	3,9	10,2	13,6	17,4	4,6	12,0	16,1	18	14,4
06.3022.97.GU	KTL 1735	350	5075	11,2	2,9	7,7	10,3	16,9	4,5	11,6	15,5	19,9	5,2	13,6	18,3	18	16,4
06.3023.97.GU	KTL 2035	350	5075	12,9	3,4	8,9	11,9	19,5	5,2	13,4	18,0	23,0	6,1	15,8	21,2	18	19

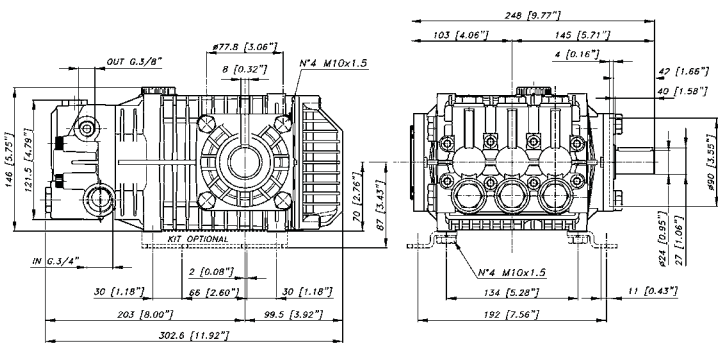
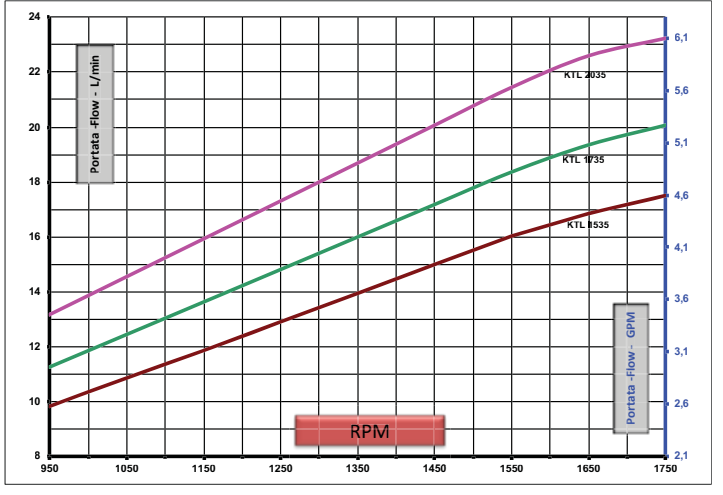


GRAFICO PRESTAZIONI - PERFORMANCE CHART





Caratteristiche - Specifications		
IN	Ø	1" BSP
	Press. Min.	-0.1 bar -1.5 PSI
	Press. Max.	6 bar 87 PSI
	Temp. Max.	74°C 165°F
OUT	Ø	1/2 BSP
SHAFT	Ø	24 mm
OIL	SAE 75W 90	1.4 Lt 0.37 U.S.G.
WEIGHT	Kg. / lbs	16.1/35.4
SEALS	Type	



CODICE CODE	MODELLO MODEL	Press. Max / Max Pres.		Portata / Flow		Potenza / Power		Portata / Flow		Potenza / Power		Portata / Flow		Potenza / Power		Pist.Plung. Dia. mm	Corsa Stroke mm
		Bar	PSI	L/min	GPM	KW	HP	L/min	GPM	KW	HP	L/min	GPM	KW	HP		
06.4017.97.GU	KKL 3021	210	3045	19,3	5,1	8,0	10,7	29,2	7,7	12,0	16,1	34,4	9,1	14,2	19,0	22	19
06.4018.97.GU	KKL 3316	160	2320	21,5	5,7	6,8	9,1	32,5	8,6	10,2	13,7	38,3	10,1	12,0	16,1	25	16,4
06.4019.97.GU	KKL 3816	160	2320	24,9	6,6	7,8	10,5	37,7	10,0	11,8	15,9	44,4	11,7	13,9	18,7	25	19
06.4035.97.GU	KKL 4216	160	2320	27,6	7,3	8,7	11,6	41,6	11,0	13,1	17,5	49,1	13,0	15,4	20,7	25	21
06.4033.97.GU	KKL 4816	160	2320	31,5	8,3	9,9	13,3	47,6	12,6	15,0	20,1	56,1	14,8	17,6	23,6	25	24

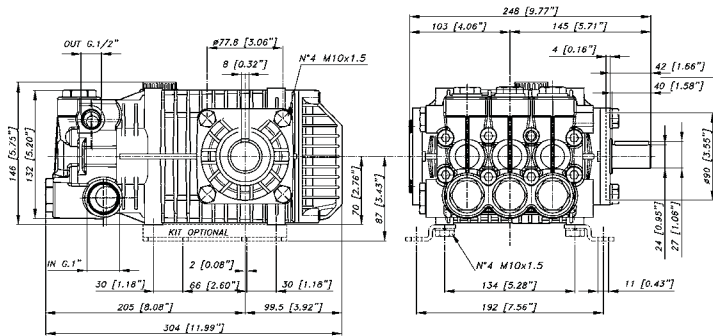
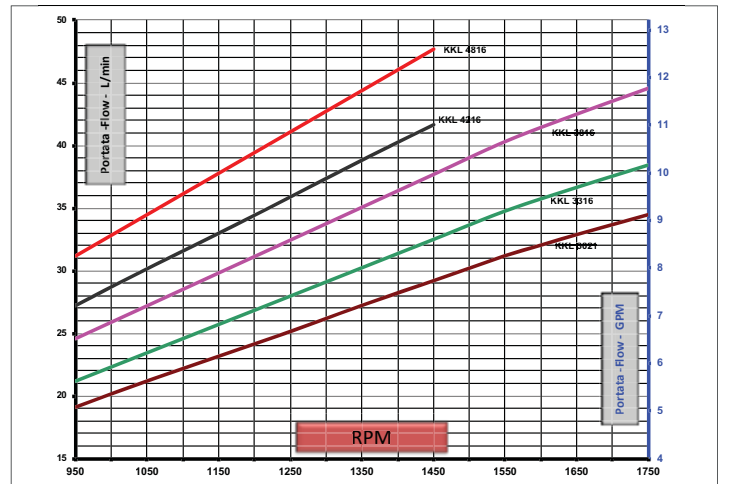


GRAFICO PRESTAZIONI - PERFORMANCE CHART



LEGENDA



Guarnizioni anteriori Super "U" - Posteriori "U"
Super "U" front seals – "U" back seals
Joints avant Super "U" – arrière "U"
Juntas anteriores Super "U"- tras. "U"



Guarnizioni anteriori "V" – Posteriori "U"
"V" Front seals – "U" back seals
Joints avant "V" – Arrière "U"
Juntas anteriores "V"- tras. "U"



Guarnizioni anteriori Super "U" - Posteriori "U"
(PTFE) temperatura acqua 85°C -185°F
Super "U" front seals – PTFE "U" back seals for
water temperature 85°C-185°F
Joints avant Super "U" – Joints arrière "U"
(PTFE) température eau 85°C-185°F
Juntas anteriores Super "U"- tras. "U" (PTFE)
temperatura agua 85°C-185°F



Guarnizioni anteriori "V" - Guarnizioni
posteriori "V"
"V" Front seals – "V" back seals
Joints avant "V" – Arrière "V"
Juntas anteriores "V"- tras. "V"



Guarnizioni anteriori Super "U" - Guarnizioni
posteriori "V"
Super "U" front seals – "V" back seals
Joints avant Super "U" – arrière "V"
Juntas anteriores Super "U"- tras. "V"

BZ

Bielle in bronzo
Bronze conrods
Bielles en bronze
Bielas en bronce

T

Bielle in lega Tonolli 328
Conrods in hyper 328 Tonolli alloy
Bielles en alliage Tonolli 328
Bielas en aleación Tonolli 328

SS

Corpo pompa in acciaio inox
Stainless steel pump head
Culasse pompe en acier inox
Culata bomba en acero inox

DX

Uscita albero lato destro
Right drive shaft
Arbre côté droit
Cigüeñal lado derecho

SX

Uscita albero lato sinistro
Left drive shaft
Arbre côté gauche
Cigüeñal lado izquierdo

M

KIT piedini in lamiera d'acciaio zincati
Galvanized steel mounting rails kit
Kit supports en acero galvanisé
Kit soportes en acero zincado

V

Guarnizioni tenuta acqua in FKM (Viton)
FKM (Viton) water seals
Joints d'étanchéité eau en FKM (Viton)
Juntas agua en FKM (Viton)

F

Flangia e giunto elastico per motore elettrico
B3 -B14
Bell housing and flexible coupling for electric
motor B3- B14
Brides avec accouplement elastique pour
moteur électrique B3-B14
Brida con junta elástica para motor eléctrico
B3-B14

R

Carter reversibile, per uscita albero sinistra
o destra
Reversible crankcase for left or right handed
Carter réversible pour arbre côté gauche
ou droit
Cárter reversible para cigüeñal lado izquierdo
o derecho

INTELLISEAL™

Guarnizioni di assoluta affidabilità per acqua fino a 74°C (165°F)
Superior sealing system for water up to 74° C (165°F)
Joints d'étanchéité qui A des performances optimales pour eau jusqu'à 74°C (165°F)
Juntas de gran fiabilidad para agua hasta 74°C (165°F)

INTELLISEAL™ HW™

Guarnizioni speciali per acqua calda fino a 85°C -185°F
Premium seals for hot water up to 85°C -185°F
Joints d'étanchéité spéciaux pour eau chaude jusqu'à 85°C-185°F
Juntas especiales para agua caliente hasta 85°C-185°F

G

Riduttore per motore termico
Gearbox for gas/diesel engine
Réducteur pour moteur à essence/diesel
Reductor para motor térmico

O

Pistone in ceramica di grande spessore
idoneo per acqua calda
Increased thickness of ceramic piston for hot
water use
Piston en céramique de forte épaisseur pour
eau chaude
Pistón en cerámica de gran espesor para agua
caliente

B

Guarnizioni tenuta acqua in NBR (Buna)
NBR (Buna) water seals
Joints d'étanchéité eau en NBR (Buna)
Juntas agua en NBR (Buna)

APPLICAZIONI / APPLICATIONS / APPLICATIONS / APLICACIONES



Pulizia conto terzi
Contract cleaning
Nettoyage compte de tiers
Limpieza por cuenta de terceros



Spurgo fognie
Sewer maintenance
Vidange d'égouts
Espurgo cloacas



Impianti anti-incendio
Fire alarm systems
Systèmes contre les incendies
Sistemas anti-incendio



Automobile
Automotive
Automobile
Automóvil



Processi industriali
Industrial process
Procédés industriels
Procesos industriales



Tunnel di lavaggio
Tunnel wash
Tunnel de lavage
Túnel de lavado



Pulizia domestica di esterni
Household exterior cleaning
Nettoyage de la maison à l'extérieur
Limpieza domestica de exteriores



Pulizia di superfici
Surface cleaning
Nettoyage de surfaces
Limpieza de superficies



Pulizia vasche
Tank cleaning
Nettoyage cuves
Limpieza tanques



Navi e aeroplani
Boats and pleasure craft
Bateaux et avions
Barcos y aviones



Lavaggio Self-service
Self-service wash
Lavage Self-Service
Autolavado



Preparazione di superfici da verniciare
Pre-painting surface preparation
Préparation des surface à peindre
Preparación de superficies que barnizar



Tecnologia a getto d'acqua
Water jet technology
Technologie à jet d'eau
Tecnologia chorro de agua



Manutenzione di attrezzatura pesante
Heavy equipment maintenance
Entretien d'équipement lourd
Mantenimiento de equipos pesados



Industria alimentare
Food processing
Industrie alimentaire
Industria alimentar



Impianti industriali
Industrial systems
Installations industrielles
Equipos industriales



Agricoltura
Agriculture
Agriculture
Agricultura



Lavaggio automatico
Automatic wash
Lavage automatique
Lavado automatico



Impianti umidificazione
Misting/Fogging
Systèmes de brumisation
Equipos para humidificación



Oil and gas
Oil and gas
Oil and gas
Oil and gas